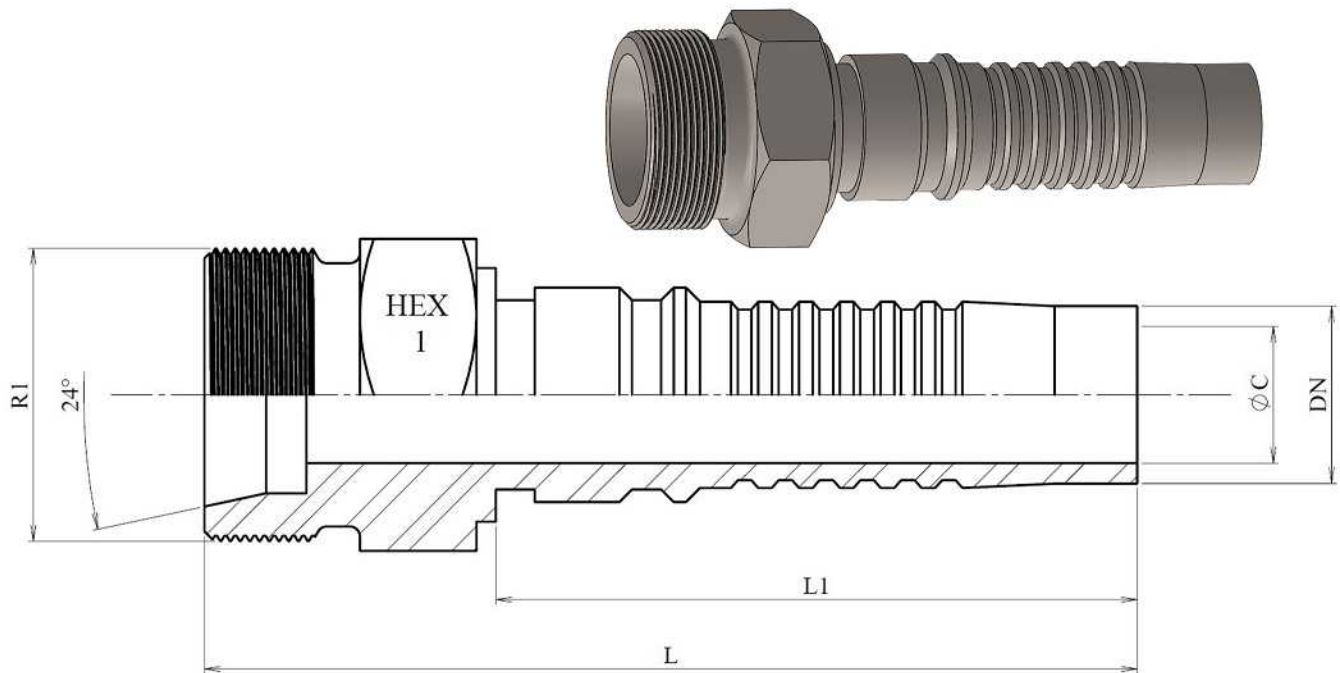


Metric male stud 24° cone serie S Interlock

Stainless Steel AISI 316-L

1/1

Part n°	DN	ØD1	Serie	R1	L	L1	HEX 1	ØC
Z64203302012	3/4"	20	S	M30x2	96	66	32	14
Z64203362512	3/4"	25	S	M36x2	99	66	41	14
Z64203423016	1"	30	S	M42x2	114	78,5	46	19
Z64203523820	1"1/4	38	S	M52x2	122	86	55	25