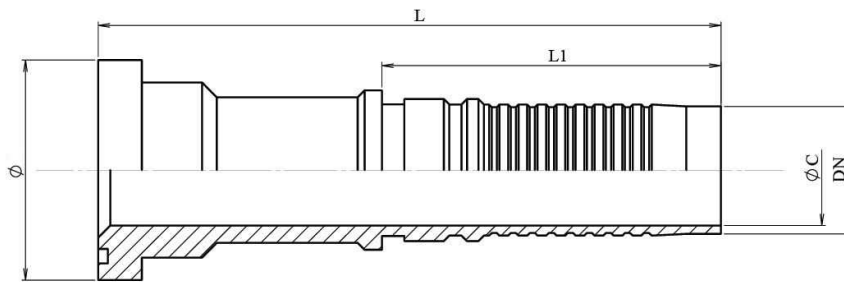
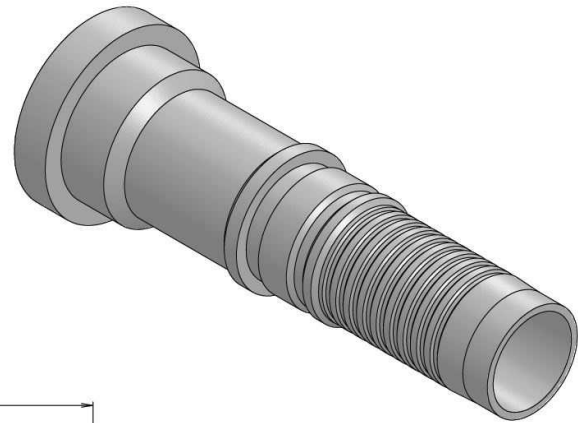


## 6000 PSI SAE Straight Flange / Code 62

Mild Steel 1.0737 (or equivalent)

1/1



Part n°	DN	Flange	L	L1	ØC
642821212	3/4"	41,3	119	66	14
642821612	3/4"	47,6	126	66	14
642821616	1"	47,6	138,5	78,5	19
642822016	1"	54	153,5	78,5	19
642822020	1"1/4	54	161	86	25
642822420	1"1/4	63,5	168	86	25
642822424	1"1/2	63,5	180	98	32
642823232	2"	79,4	204,5	111,5	40