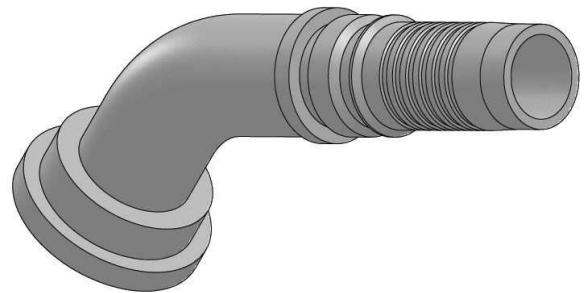
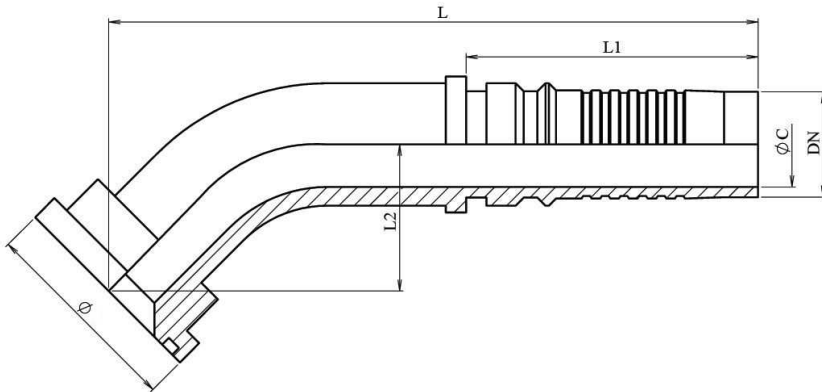


## 6000 PSI SAE Flange (45° Elbow) / Code 62

Mild Steel 1.0737 (or equivalent)



Part n°	DN	Flange	L	L1	L2	ØC
642841212	3/4"	41,3	139	66	33	14
642841612	3/4"	47,6	142	66	36	14
642841616	1"	47,6	171	78,5	42	19
642842016	1"	54	172	78,5	43	19
642842020	1"1/4	54	198	86	49	25
642842424	1"1/2	63,5	225	98	55	32
642843232	2"	79,4	271	111,5	68	40