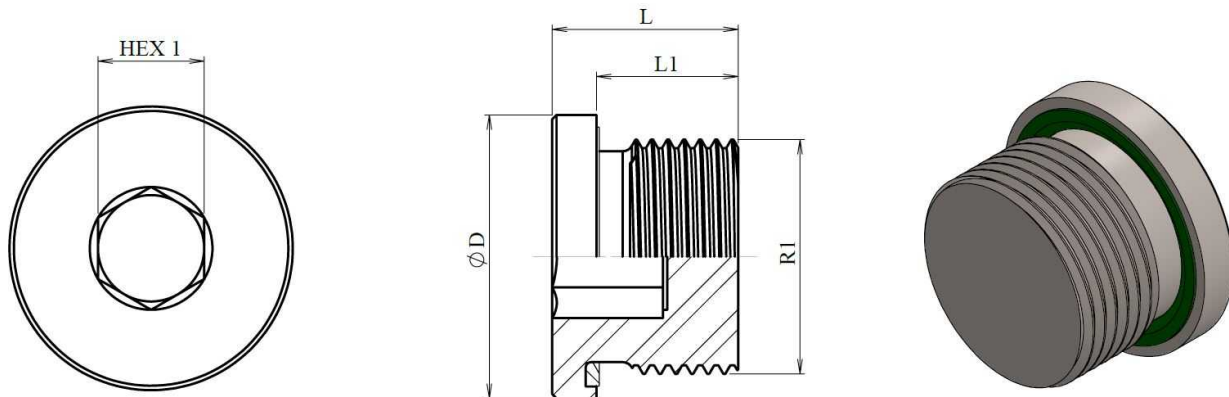


Blanking plug with captive seal Metric cylindrical

Stainless Steel AISI 316

1/1**Seals:** FKM

Part n°	ØD1	R1	Working Pressure (bar)	L	L1	HEX 1
Z STOPFEN M 10X1	14	M10X1	400	12	8	5
Z STOPFEN M 12X1,5	17	M12X1.5	400	17	12	6
Z STOPFEN M 14X1,5	19	M14X1.5	400	17	12	6
Z STOPFEN M 16X1,5	22	M16X1.5	400	17	12	8
Z STOPFEN M 18X1,5	24	M18X1.5	400	17	12	8
Z STOPFEN M 20X1,5	26	M20X1.5	400	19	14	10
Z STOPFEN M 22X1,5	27	M22X1.5	400	19	14	10
Z STOPFEN M 26X1,5	32	M26X1.5	400	21	16	12
Z STOPFEN M 27X2	32	M27X2	400	21	16	12
Z STOPFEN M 33X2	40	M33X2	400	24,5	18	17
Z STOPFEN M 42X2	50	M42X2	250	26,5	20	22
Z STOPFEN M 48X2	55	M48X2	250	22,5	16	24