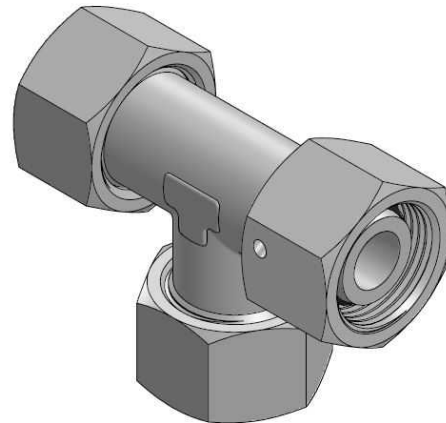
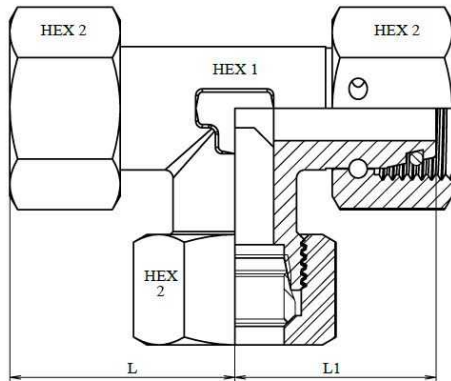


Adjustable stud barrel TEE with o'ring

Stainless Steel AISI 316-L



Part n°	ØD1	Serie	R1	Working Pressure (bar)	L	L1	HEX 1	HEX 2
Z LEL 6 TLM	6	L	M12X1.5	315	19	24	12	14
Z LEL 8 TLM	8	L	M14X1.5	315	21	25,5	12	17
Z LEL 10 TLM	10	L	M16X1.5	315	22	29	14	19
Z LEL 12 TLM	12	L	M18X1.5	315	24	29,5	17	22
Z LEL 15 TLM	15	L	M22X1.5	315	28	31	19	27
Z LEL 18 TLM	18	L	M26X1.5	315	31	34	24	32
Z LEL 22 TLM	22	L	M30X2	160	35	37,5	27	36
Z LEL 28 TLM	28	L	M36X2	160	38	40	36	41
Z LEL 35 TLM	35	L	M45X2	160	45	48	41	50
Z LEL 42 TLM	42	L	M52X2	160	51	52	50	60
Z LES 6 TLM	6	S	M14X1.5	630	23	25	12	17
Z LES 8 TLM	8	S	M16X1.5	630	24	27	14	19
Z LES 10 TLM	10	S	M18X1.5	630	25	29	17	22
Z LES 12 TLM	12	S	M20X1.5	630	29	30	17	24
Z LES 14 TLM	14	S	M22X1.5	630	30	31	19	27
Z LES 16 TLM	16	S	M24X1.5	400	33	33,5	24	30
Z LES 20 TLM	20	S	M30X2	400	37	41,5	27	36
Z LES 25 TLM	25	S	M36X2	400	42	47	36	46
Z LES 30 TLM	30	S	M42X2	400	49	55,5	41	50
Z LES 38 TLM	38	S	M52X2	315	57	56,5	50	60

SEAL MATERIAL FKM